

5. РАБОТА ЗАМКА В ОДНОПОЛЬЗОВАТЕЛЬСКОМ РЕЖИМЕ

5.1 Открытие/закрытие замка:

Коснитесь контактора ключом, если ключ верный, прозвучит короткий звуковой сигнал и загорится зеленый светодиод. У вас есть 6 сек. на открытие / закрытие замка.

Если код/ключ неверный прозвучит длинная трель и загорится красный светодиод.

* Внимание: если при открытии или закрытии замка вы вдруг услышали низкий прерывистый звуковой сигнал, вам необходимо слегка пошевелить ручку, чтобы освободился блокирующий элемент. Если это не помогает, возможно, произошла неисправность замка, или разрядился элемент питания.

6. РАБОТА ЗАМКА МНОГОПОЛЬЗОВАТЕЛЬСКИЙ РЕЖИМ

6.1 Закрытие замка ключом:

Коснитесь контактора ключом, прозвучит длинный звуковой сигнал и загорится зеленый светодиод. У вас есть 6 сек. на закрытие замка. Если в течении 6 сек. не закрыть замок ключ не запишется в память, прозвучит длинная трель и загорится красный светодиод, ручка заблокируется. Замок готов к принятию нового ключа.

6.2 Закрытие замка кодом:

Наберите на клавиатуре код от 3 до 5 цифр, загорится зеленый светодиод, информируя что замок ожидает поворота ручки в положение закрыто. У вас есть 6 сек. на закрытие замка. Если в течении 6 сек. не закрыть замок код не запишется в память, прозвучит длинная трель и загорится красный светодиод, ручка заблокируется. Замок готов к принятию нового ключа.

6.3 Открытие замка ключом:

Коснитесь контактора ключом, прозвучит длинный звуковой сигнал и загорится зеленый светодиод. У вас есть 6 сек. на открытие замка. Если в течении 6 сек. не открыть замок ключ не сотрется из памяти, прозвучит длинная трель и загорится красный светодиод. Замок заблокируется.

6.4 Открытие замка кодом:

Наберите на клавиатуре ранее введенный код от 3 до 5 цифр, прозвучит длинный звуковой сигнал и загорится зеленый светодиод, информируя что замок ожидает поворота ручки в положение открыто. После поворота ручки светодиод погаснет, ручка заблокируется, код сотрется из памяти. Замок готов к принятию нового кода.

6.5 Принудительное открытие замка без удаления пользовательского ключа/кода:

Поднести мастер-ключ. Замок откроется. Теперь у вас есть 10 секунд повернуть ручку, открыть ящик. Если вернуть ручку в положение закрыто по истечении 10 секунд, код сохранится, ручка заблокируется.

6.6 Принудительное открытие замка с удалением пользовательского ключа/кода:

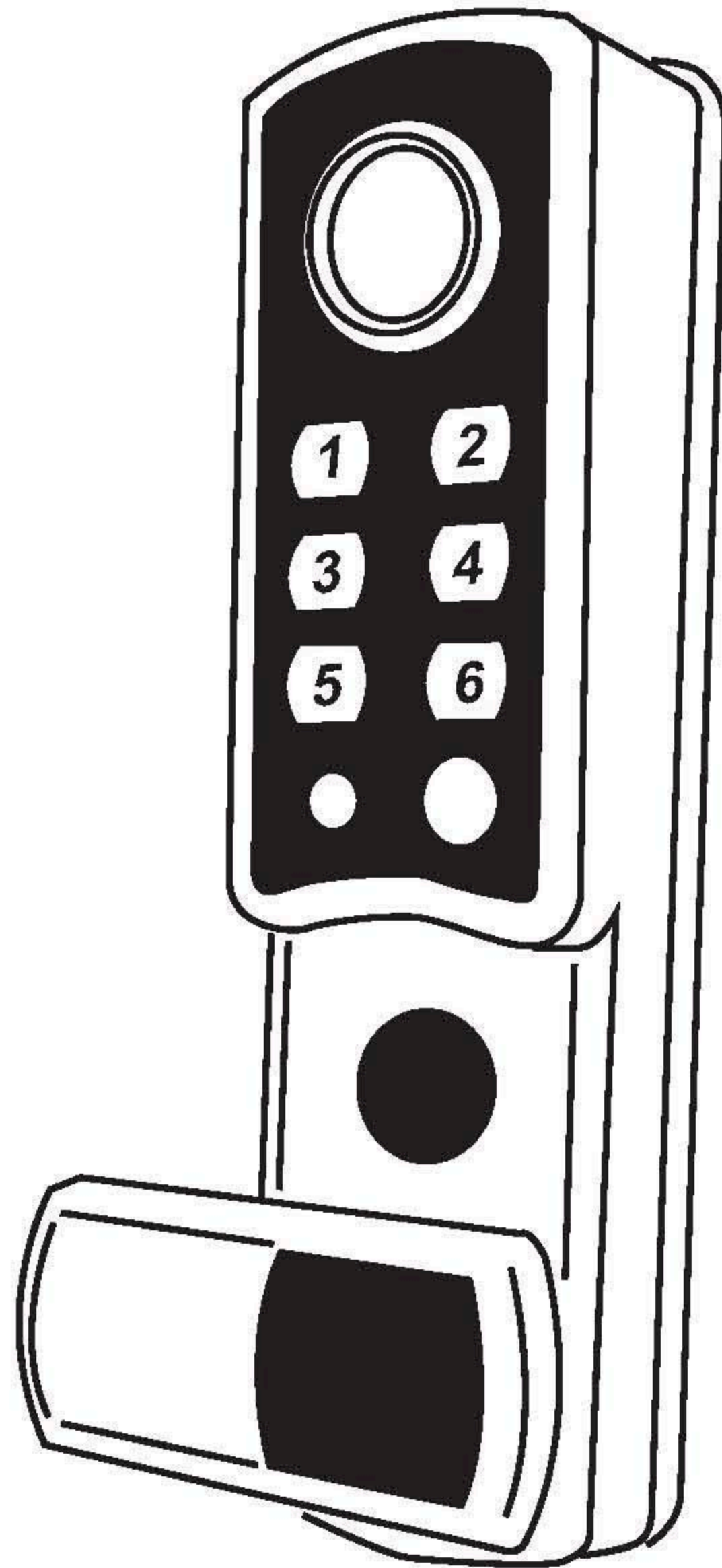
Поднести мастер-ключ. Замок откроется. Теперь у вас есть 10 секунд повернуть ручку, открыть ящик. Если по истечении 10 секунд ручку не трогать (оставить в открытом положении), ключ удалится, ручка заблокируется.

* Внимание: если при открытии или закрытии замка вы вдруг услышали низкий прерывистый звуковой сигнал, вам необходимо слегка пошевелить ручку, чтобы освободился блокирующий элемент. Если это не помогает, возможно, произошла неисправность замка, или разрядился элемент питания.

7. ПЕРЕХОД В ЗАВОДСКИЕ (ПЕРВОНАЧАЛЬНЫЕ) УСТАНОВКИ

Отключите батарейку, нажмите кнопку 1 и удерживайте. Одновременно подключите батарейку. Заморгает красный светодиод, через 5 сек., красный светодиод постоянно засветится, и прозвучит прерывистый звуковой сигнал. Отпустите кнопку. Все записанные простые и мастер ключи стерты. Включен «Строительный» режим.

SMKV 6 **ЗАМОК ЭЛЕКТРОННЫЙ КОДОВЫЙ**



Руководство пользователя

Содержание

1. Введение
2. Технические характеристики
3. Монтаж
4. Программирование замка
5. Работа замка в однопользовательском режиме
6. Работа замка многопользовательский режим
7. Переход в заводские (первоначальные) установки
8. Индикатор разряда батарейки. Замена батарейки
9. Обновление прошивки (firmware)
10. Комплект поставки
11. Гарантийные обязательства

1. ВВЕДЕНИЕ

Электронный замок SMKV6 - это считыватель контактных ключей ibutton TM (DS1990), клавиатура и контроллер с питанием от 1шт. батарейки крона 9V. Одного заряда батарейки будет хватать на 20000 открываний или около 2,5 года в режиме ожидания. Уникальность корпуса и способа установки SMKV6 реализован таким образом, чтобы замок можно было установить на любую металлическую или деревянную мебель, потратив на монтаж и подключение не более 5 минут.

Конструкция запорного механизма SMKV6 полностью повторяет размеры механического замка стандарта CAM LOCK, что позволит смонтировать SMKV6 на существующее отверстие от механического замка стандарта CAM LOCK.

Компактный размер, однопользовательский и многопользовательский режимы работы, простота в установке, программированию и обслуживанию. Это совершенное решение контроля доступа для различных мест хранения: шкафчики для одежды, почтовые ящики, офисная мебель, торговое оборудование.

Замок поддерживает **два режима работы:**

Режим «однопользовательский» - традиционный режим для контроллера замка. Замок могут открыть только ключ(и)/коды, занесенные в память замка (MAX 70 шт.)

Режим «многопользовательский»- позволяет не привязывать ключ/код к определенному замку. Любой ключ/код может закрывать/открывать любой свободный шкафчик.

2. ТЕХНИЧЕСКИЕ ХАРАКТЕРИСТИКИ

Работа с ключами стандарта: ibutton, TM (DS1990, DS1996)

Поддержка кодов с клавиатуры: да

Количество простых ключей/кодов(max): 70 шт.

Количество мастер ключей(max): 4 шт.

Питание: 9V * 1 шт. стандартная батарейка крона

Встроенная энергонезависимая память (EEPROM)

Потребление тока: <= 1мкА (режим ожидания)

Звуковая/световая индикация: сигнал зуммера, двухцветный светодиод

Рабочая температура: +0°C +40°C

Материал корпуса: силумин, сталь, ABS пластик

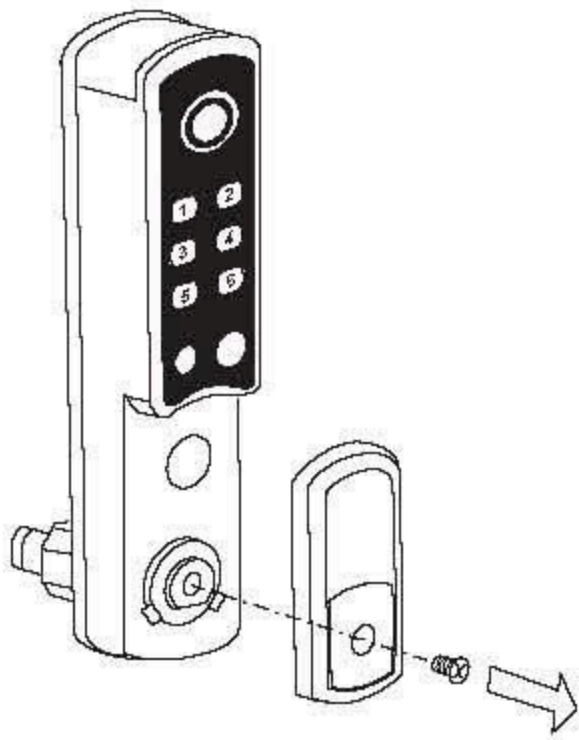
Цвет: серебро

Размер (mm): 145x37x27

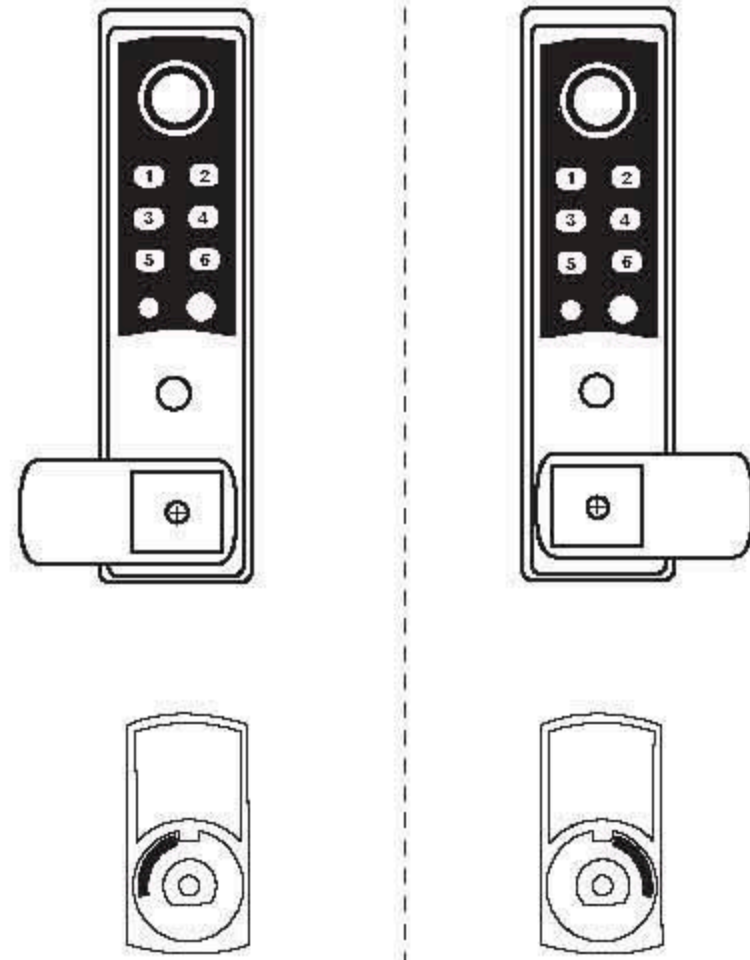
Монтаж: винты, гайка

3. МОНТАЖ

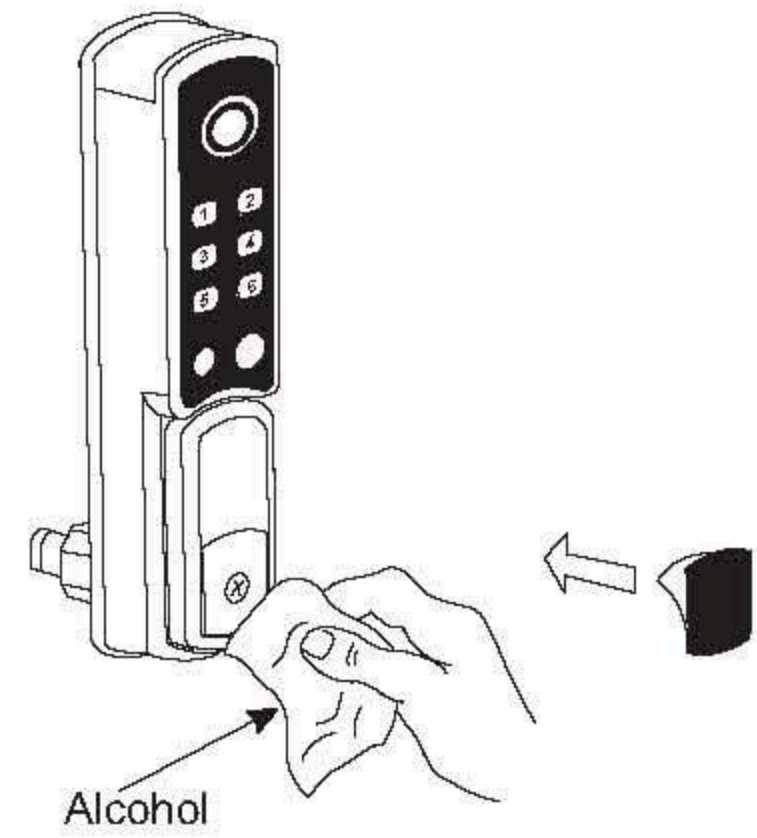
1



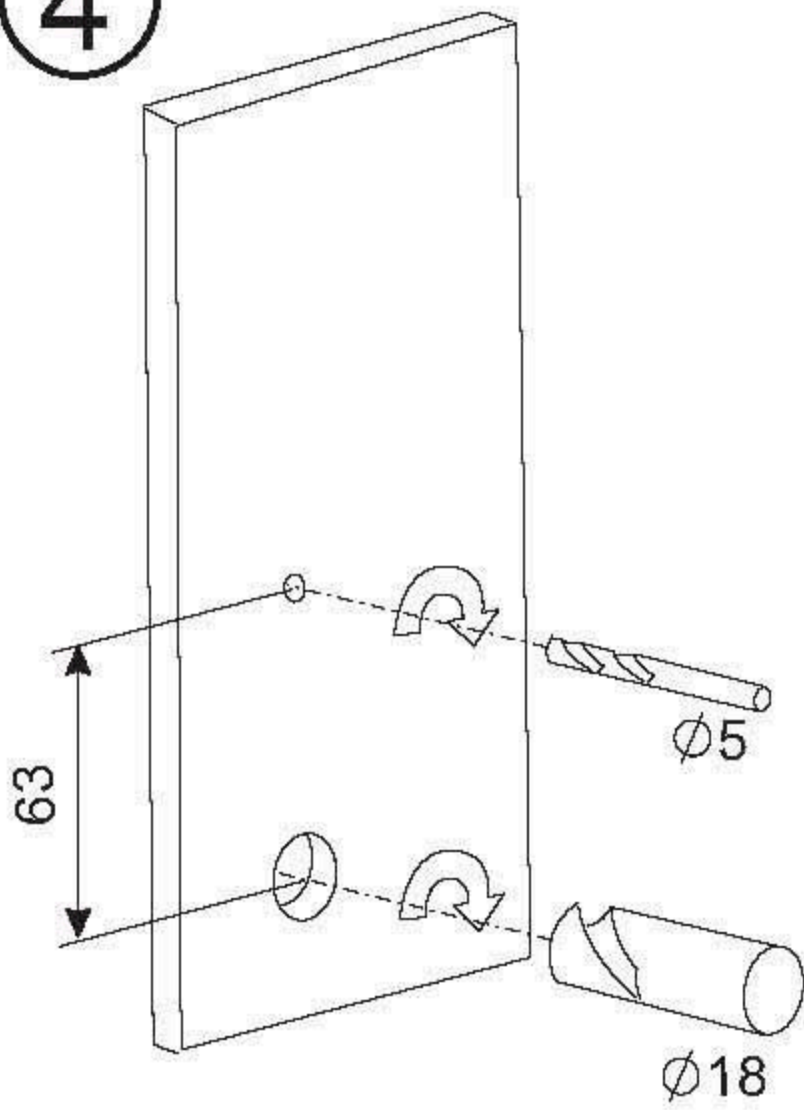
2



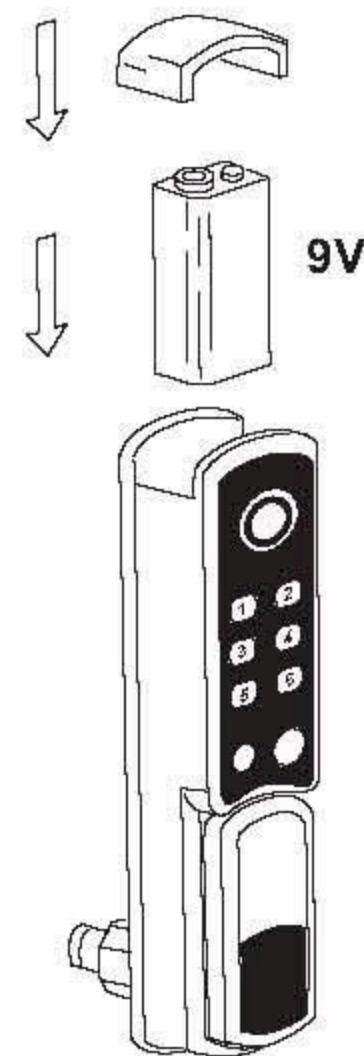
3



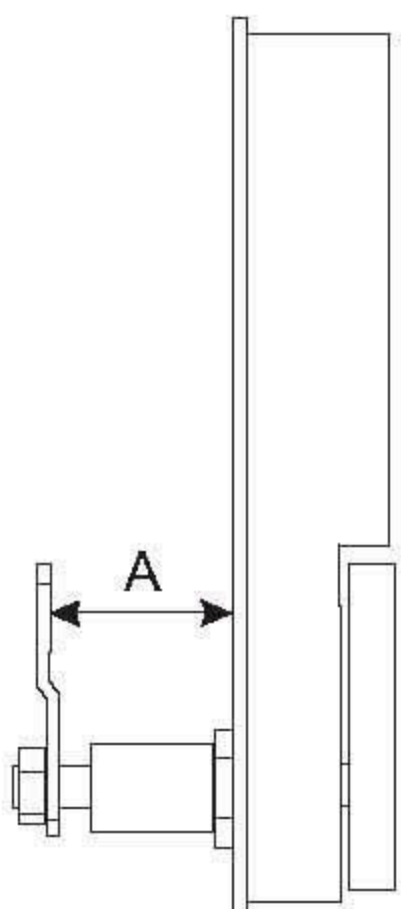
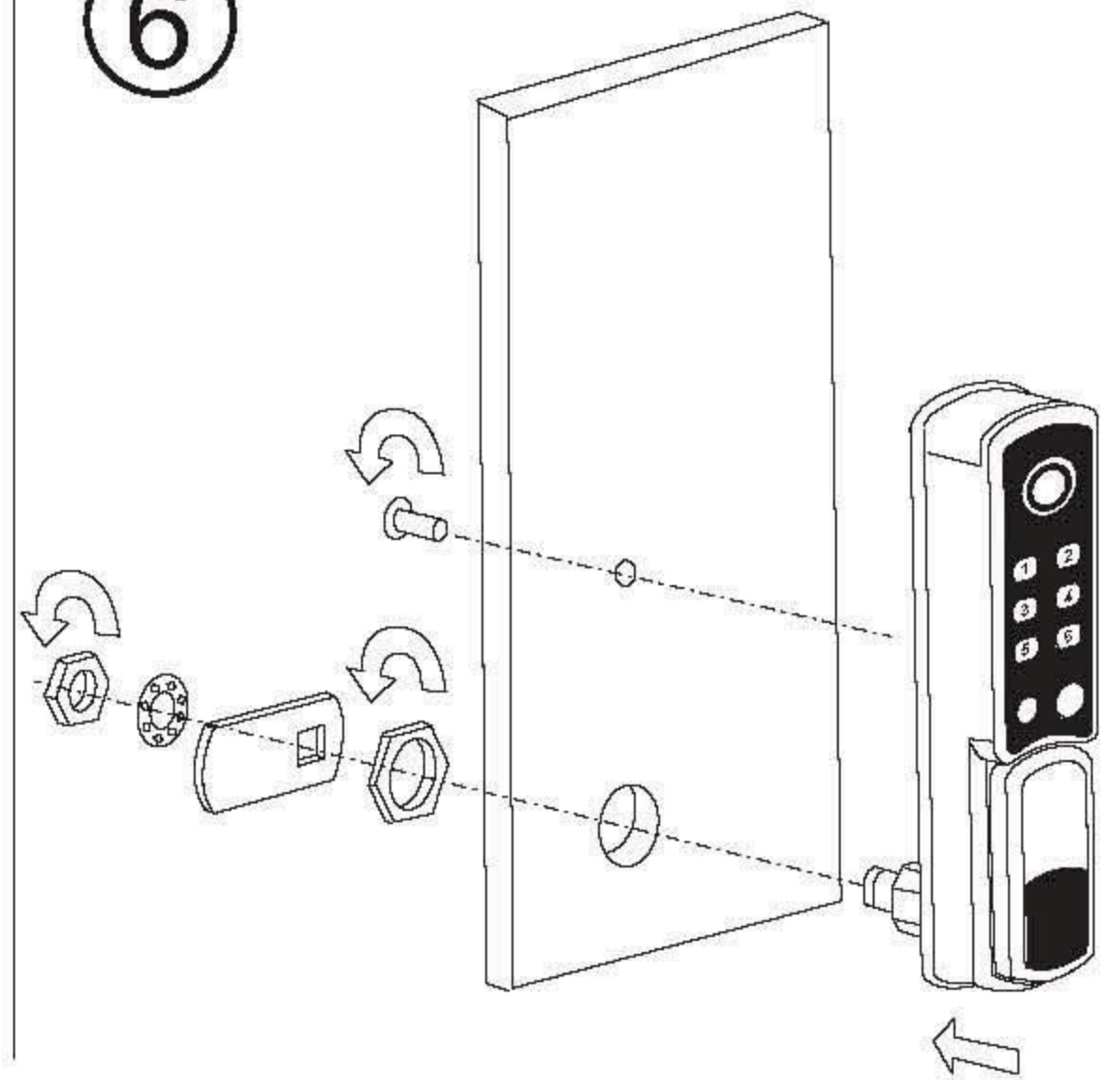
4



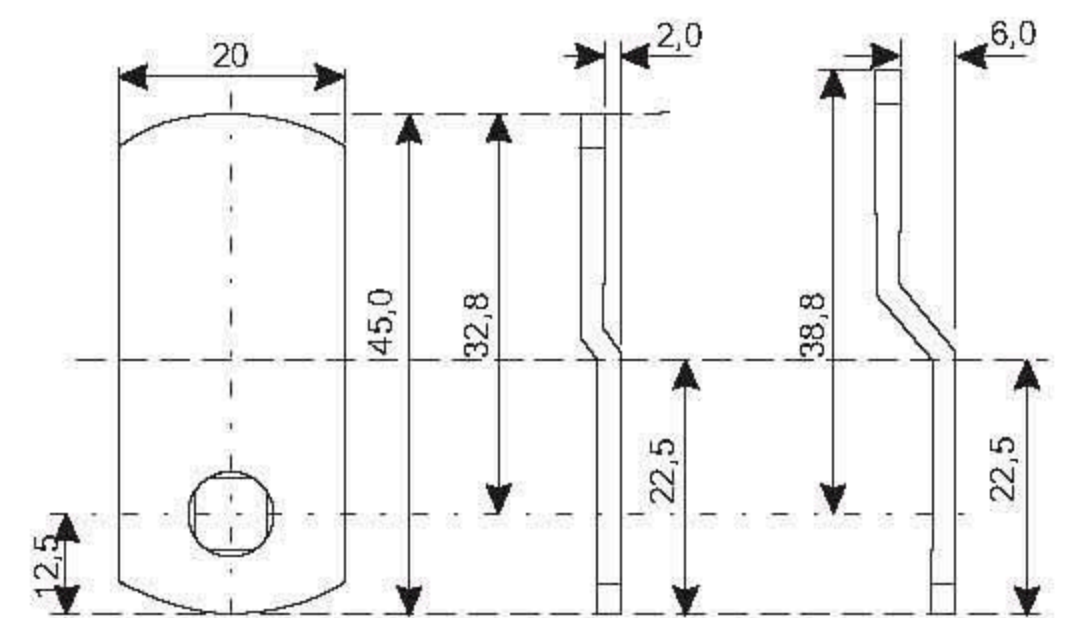
5



6



A (mm)	34	30	26	20



4. ПРОГРАММИРОВАНИЕ ЗАМКА

В заводских настройках, замок находится в строительном режиме, ручка замка свободно крутится, мастер и простые ключи отсутствуют в памяти, клавиатура включена.

4.1 Первое включение, создание мастер ключей

Для назначения мастер-ключа(ей) должно быть соблюдено условие первого включения (в памяти замка нет прописанных ключей). Соблюдая полярность, вставьте батарейку размера крона в отсек. После подачи питания замок выдает короткие звуковые сигналы и мигает красный светодиод в течении 16 секунд. Что указывает на то, что память замка пуста и замок готов к записи мастер ключа(ей). В момент выдачи сигналов (в течении 16 секунд) поднести ключ к считывателю, это приведет к записи его в память замка в качестве мастер ключа. Прекращение выдачи коротких сигналов является подтверждением успешной записи первого мастер ключа. Для добавления нескольких мастер ключей (max 4шт.) поднесите по очереди другие ключи которые Вы хотите запрограммировать для этого замка. На каждое поднесение нового ключа, замок выдает короткий звуковой сигнал, и мигает зеленым светодиодом. Выход из режима добавления мастер ключа происходит автоматически через 18 секунд после последнего касания. О выходе из режима добавления мастер ключа, замок информирует серией из пяти коротких сигналов и миганием зеленого светодиода. Если ни одного ключа не удалось записать в качестве мастер , повторите процедуру включения питания. Процедуру записи мастер ключа описанную выше, можно выполнить только при условии полностью пустой памяти замка. В дальнейшем для программирования используйте созданные Вами мастер ключ (и).

Внимание: нельзя записать код с клавиатуры в качестве мастер!

Программирование с помощью мастер ключа		
1. Добавление простых ключей и кодов	1Дк	1...5 – количество касаний
2. Стирание простых ключей и кодов	2Кк, 1Дк	Дк - длинное касание (удержание ключа около 6 сек)
3. Переключение режима работы (одно/многопользовательский)	3Кк, 1Дк	Кк - короткое касание (поднести ключ на время менее 1 сек)
4. Включение/выключение клавиатуры	4Кк, 1Дк	
5. Добавление мастер ключей	5Кк, 1Дк	

Каждое касание мастер ключом контактора замок считает и выдает короткие сигналы равное количеству касаний.

4.2 Добавление простых ключей и кодов - 1Дк

Коснитесь и удерживайте мастер ключ (длинное касание). В момент касания услышите короткий звуковой сигнал, удерживайте ключ не менее 5 сек. Через 5 сек. услышите длинный звуковой сигнал, уберите мастер ключ.

Добавление ключей:

По очереди касайтесь считывателя простыми ключами DS1990 с паузами между касаниями не более 15 сек. На каждое касание прозвучит длинный звуковой сигнал и загорится зеленый светодиод, подтверждающий запись ключа, если такой ключ уже есть в памяти, два коротких сигнала со вспышками красного светодиода.

Добавление кодов:

По очереди, наберите код на клавиатуре от 3 до 5 цифр, с паузами между касаниями не более 15 сек. После ввода последней цифры кода кратковременно коснитесь мастер ключом, в ответ услышите короткий звуковой сигнал код записан. Если такой код уже есть в памяти, два коротких сигнала со вспышками красного светодиода.

Выход из режима происходит автоматически через 15 сек. после последнего касания, либо после касания мастер ключа. О выходе из режима замок информирует одним длинным, и серией из 5 коротких звуковых сигналов.

4.3 Стирание простых ключей и кодов - 2Кк, 1Дк

Коснитесь 2 раза кратковременно мастер ключом, прозвучат два звуковых сигнала, коснитесь и удерживайте мастер ключ не менее 5 сек. пока не прозвучит длинный звуковой сигнал. Уберите мастер ключ.

Удаление ключей:

По очереди касайтесь контактора простыми ключами с паузами между касаниями не более 15 сек. На каждое касание прозвучит длинный звуковой сигнал и загорится зеленый светодиод, подтверждающий стирание ключа, если такого ключа уже нет в памяти, два коротких сигнала со вспышками красного светодиода.

Удаление кодов:

По очереди, наберите код на клавиатуре от 3 до 5 цифр, с паузами между касаниями не более 15 сек. После ввода последней цифры кода кратковременно коснитесь мастер ключом, прозвучит длинный звуковой сигнал и загорится зеленый светодиод, код стерт. Если такого кода уже нет в памяти, два коротких сигнала со вспышками красного светодиода.

Выход из режима происходит автоматически через 15 сек. после последнего касания, либо после касания мастер ключа. О выходе из режима замок информирует одним длинным, и серией из 5 коротких звуковых сигналов.

4.4 Переключение режима работы (одно / многопользовательский) - 3Кк,1Дк

Коснитесь 3 раза кратковременно мастер ключом, прозвучат три звуковых сигнала, коснитесь и удерживайте мастер ключ не менее 5 сек. пока не прозвучит длинный звуковой сигнал. Уберите мастер ключ.

Прозвучит один или два коротких звуковых сигнала:

Один Однопользовательский режим работы.

Два Многопользовательский режим работы, со стиранием ключа, если ручка замка на момент переключения, оказалась в закрытом положении, ручка останется в свободно перемещаемом состоянии.

Режим работы выбирается нажатием на клавиатуре кнопок:

1 - Однопользовательский режим (ОДИН звуковой сигнал)

2 - Многопользовательский режим (ДВА звуковых сигнала)

После каждого нажатия кнопок прозвучит один или два звуковых сигнала.

Выход из режима и сохранение настроек происходит автоматически через 15 сек. после последнего нажатия клавиши, или после касания мастер ключа. О выходе из режима замок информирует одним длинным, и серией из 5 коротких звуковых сигналов.

4.5 Включение \ выключение клавиатуры - 4Кк,1Дк

Коснитесь 4 раза кратковременно мастер ключом, прозвучат четыре звуковых сигнала, коснитесь и удерживайте мастер ключ не менее 5 сек. Пока не прозвучит длинный звуковой сигнал. Уберите мастер ключ.

Прозвучат три или четыре коротких звуковых сигнала:

Режим работы выбирается нажатием на клавиатуре кнопок:

3 Клавиатура выключена (ТРИ звуковых сигнала)

4 Клавиатура включена (ЧЕТЫРЕ звуковых сигнала)

После каждого нажатия кнопок прозвучат три или четыре звуковых сигнала.

Выход из режима и сохранение настроек происходит автоматически через 15 сек. После последнего нажатия клавиши, или после касания мастер ключа. О выходе из режима замок информирует одним длинным, и серией из 5 коротких звуковых сигналов.

4.6 Добавление мастер ключей - 5Кк,1Дк

5 раз кратковременно коснитесь контактора мастер ключом. 6й раз коснитесь контактора мастер ключом и удерживайте. Через 5 сек. услышите длинный звуковой сигнал, уберите мастер ключ. Зеленый светодиод будет периодически вспыхивать, говоря, что вы находитесь в режиме добавления мастер ключей. По очереди касайтесь контактора ключами с паузами между касаниями не более 15 сек. На каждое касание будет звучать длинный звуковой сигнал и гореть зеленый светодиод, если такой ключ уже есть в памяти прозвучит два коротких сигнала со вспышками красного светодиода. После добавления последнего 4 ключа произойдет автоматический выход из режима. Также выход из режима происходит автоматически через 16 сек. после последнего касания. О выходе из режима замок информирует серией из 5 коротких звуковых сигналов.

* Внимание: в память замка можно записать (max) 4 шт. мастер ключа. Нельзя записать код с клавиатуры в качестве мастер!

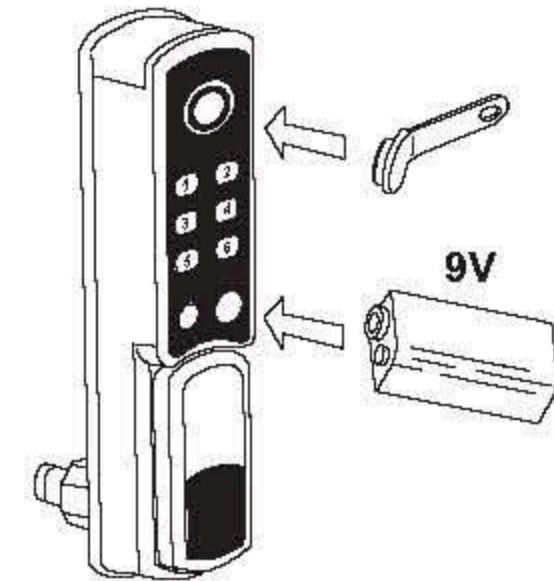
8. ИНДИКАТОР РАЗРЯДА БАТАРЕЙКИ. ЗАМЕНА БАТАРЕЙКИ.

Одного заряда батарейки будет хватать на 20000 открываний или около 2,5 года в режиме ожидания. Замок контролирует состояние заряда батарейки и информирует пользователей о необходимости сменить батарейки следующим образом:

Работа замка с требующими замены батарейками

Если при подносе простого ключа светодиод не мигает, но замок продолжает работать - это значит, что батарейка практически разряжена, и необходима замена. Если не удалось во время сменить батарейку и замку не хватает энергии открыть шкафчик, для этого подайте внешнее питание через специальные контактные площадки и поднесите ключ.

См. рисунок

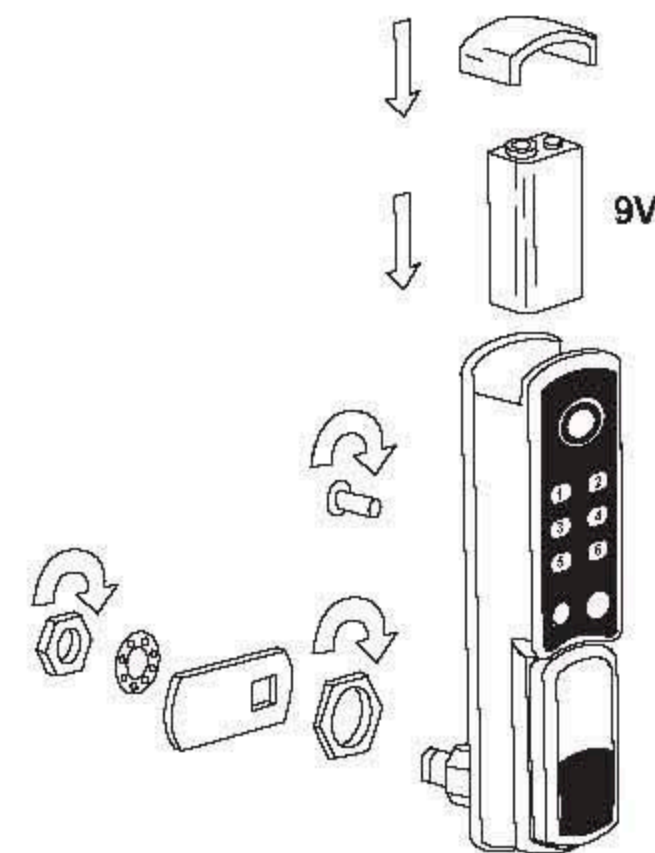


Работа замка с полностью разряженными батарейками

Если при подносе простого ключа светодиод не мигает и нет звукового сигнала - это значит что батарейка полностью разрядилась.

Замена батареек

Электроника замка обладает энергонезависимой памятью, поэтому при смене батареек, все настройки и ключи сохраняются в базе контроллера замка. Для замены батареек см. Рисунок



9. ОБНОВЛЕНИЕ ПРОШИВКИ (FIRMWARE)

В замке реализована функция обновления/смены прошивки (firmware) через ключ стандарта DS1996. Процесс прошивки занимает 20 секунд, просто приложите ключ DS1996 к считывателю замка, процесс прошивки начнется автоматически. Ключ DS1996 с прошивкой необходимо заказывать

10. КОМПЛЕКТ ПОСТАВКИ

Замок -1 шт.
Наклейка на ручку -1 шт.
Запирающий язычок, разных размеров -2 шт.
Планка на боковую стенку (для мебели ДСП) -1 шт.
Набор крепежа -1 шт.
Ключ DS1990 -2 шт.

11. ГАРАНТИЙНЫЕ ОБЯЗАТЕЛЬСТВА

Изготовитель предоставляет гарантию на срок 12 месяцев со дня продажи, но не более 18 месяцев со дня изготовления. Гарантия действительна при заполненном гарантийном талоне и наличии печати торгующей организации. Основанием для прекращения гарантийных обязательств служат: - не соблюдение данного руководства. - наличие механических повреждений. - наличие следов воздействия воды и агрессивных веществ. - наличие следов некавалифицированного вмешательства в схему. В течении гарантийного срока Изготовитель бесплатно устраняет неисправности возникшие по его вине.